



Normas Europeas de Modelismo

Galibo de libre circulación en vía recta

NEM
102
1 página

De obligado cumplimiento

(Cotas en mm.)

Edición de 2019
(reemplaza la edición de 2017)

Esta norma define para la representación de ferrocarriles de vía normal o ancha ¹⁾, el contorno en el interior del cual no puede haber ningún obstáculo fijo ²⁾ a fin de permitir la circulación sin problemas de todos los vehículos construidos de acuerdo con la NEM 301.

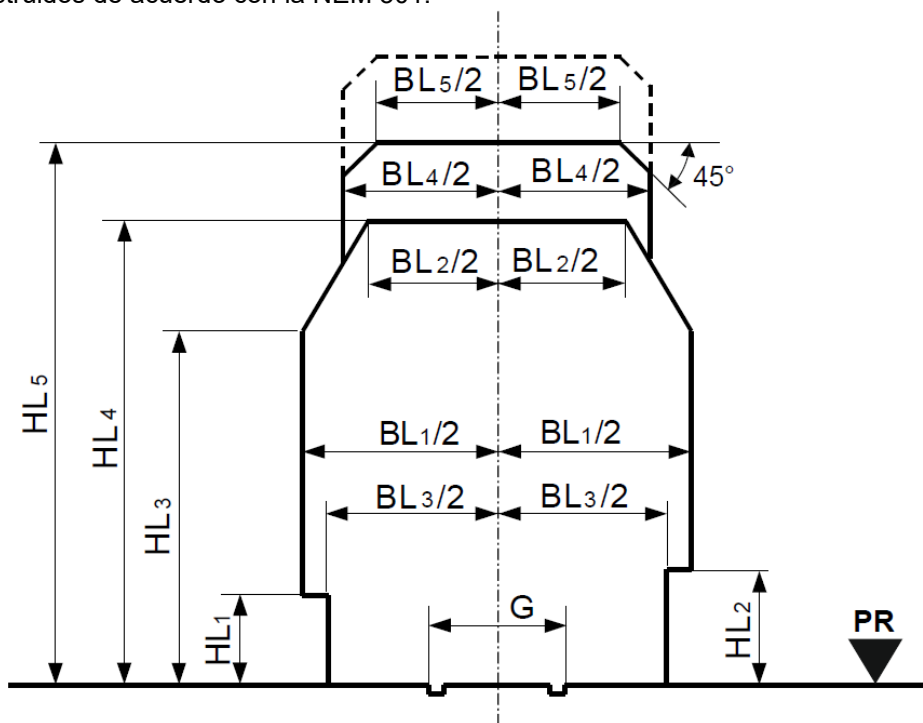


Tabla de cotas:

Escala	G ¹⁾	BL ₁	BL ₂	BL ₃ ²⁾		HL ₁	HL ₂ ⁴⁾	HL ₃	HL ₄	Explotación por catenaria ⁵⁾		
										BL ₄	BL ₅	HL ₅ ⁶⁾
Z	6,5	20	14	18	17 ³⁾	4,5	5	18	23	16	13	27
N	9,0	27	18	25	23 ³⁾	6	7	25	31	22	18	37
TT	12,0	36	24	32	30 ³⁾	8	9,5	33	41	28	22	48
H0	16,5	48	32	42	40 ³⁾	11	13	45	57	38	30	65
S	22,5	66	44	57	55 ³⁾	15	17	60	77	50	38	87
0	32,0	94	63	82	80 ³⁾	22	25	85	109	68	52	120
I	45,0	130	87	114	110 ³⁾	30	35	118	153	93	71	165
II	64,0	184	124	156		43	50	168	218	140	106	235

- 1) Para los vehículos en miniatura de vía ancha de acuerdo con la NEM 010, Se utiliza el ancho de vía normal G . Para la anchura y profundidad de las ranuras o gargantas ver la NEM110.
- 2) En la parte baja del galibo pueden situarse elementos operativos de interacción, así como también el rail lateral de alimentación.
- 3) La aplicación sistemática de estos valores sólo es posible si todos los vehículos cumplen con la definición del galibo cinemático según la norma NEM 301, edición 2018, o si el paso libre ha sido verificado mediante ensayos.
- 4) Sólo para andenes de mercancías.
- 5) Para la electrificación mediante catenaria, ver las normas NEM 201 y 202.
- 6) La cota HL_5 determina el galibo en la posición más baja de la línea de contacto y de la catenaria simple sin cable portador. En cualquier circunstancia el galibo de paso bajo puentes y en túneles debe ser más alto de la cota HL_5 de la línea aérea. La línea de contacto y sus soportes pueden invadir la zona de libre paso a la altura de la catenaria HF (NEM 201).