



Recomendación

Cotas en mm.

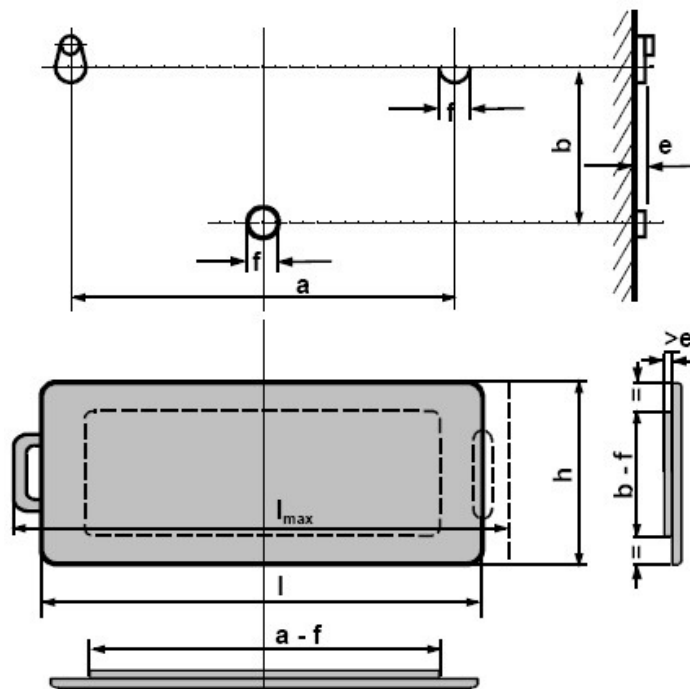
Edición de 2007
(reemplaza la edición de 1994)

1. Propósito

Determinación de cotas unificadas para posicionar y fijar las placas de itinerario, así como las dimensiones máximas de éstas (según TV § 103, RIC p. 22)

2. Cotas de las placas y fijaciones

Forma A



Forma B

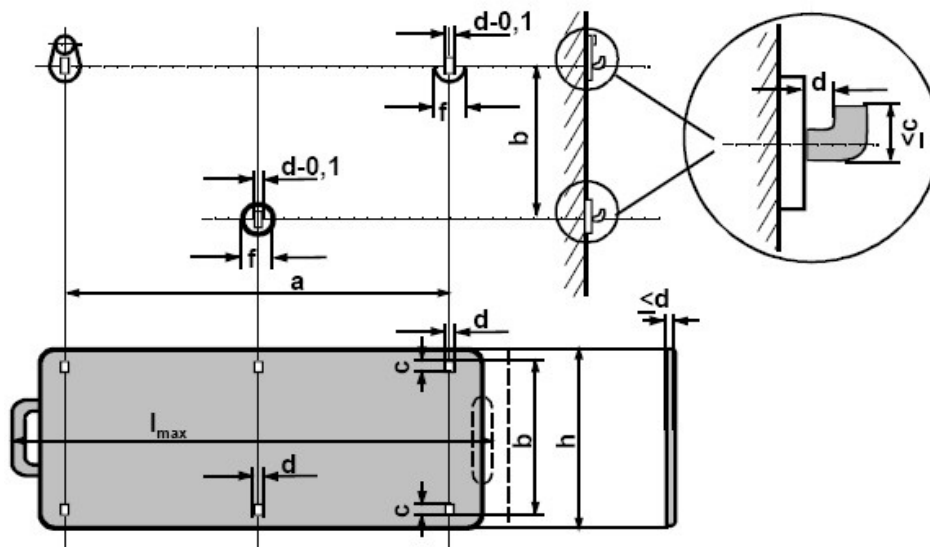


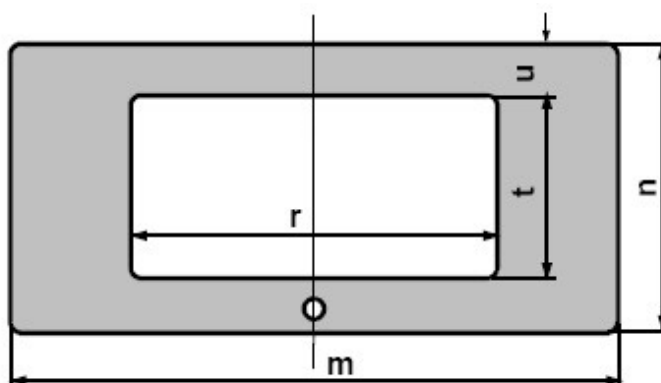
Tabla de cotas para las suspensiones y las placas:

Escala	a	b	c	d	e	f	g	h	i _{max}
Z	-	-	-	-	-	-	1,5	3,2	3,6
N	-	-	-	-	-	-	2	4,4	4,9
TT	5,2	2,2	-	-	0,2	0,4	2,6	5,8	6,5
H0	7,2	3	-	-	0,25	0,5	3,6	8	9
S	9,8	4,1	-	-	0,3	0,7	5	11	12,3
0	14	5,8	(0,4)	(0,3)	0,3	1	7	15,6	17,5
I	19,6	8,2	0,4	0,3	0,3	1,4	10	22	24,5
II	28	11,7	0,6	0,4	0,4	2	14	31	35

3. Realización en modelismo

- Se imitan las fijaciones, las placas se entregan como piezas de acabado.
 - Forma A: Las fijaciones se imitan pero no son funcionales
 - Forma B: Las fijaciones se imitan en forma de ganchos funcionales.
- Las placas (con picaportes) se imitan en relieve en las paredes
- Las fijaciones se tampografían en las paredes, las calcomanías, transfert o autoadhesivas, etc. se entregan aparte.
- Las placas (con picaportes) se tampografían en las paredes.

4. Cotas de trampillas con ventanas



Escala	m	n	r	t	u
Z	4,0	2,0	2,5	1,2	0,4
N	5,3	2,6	3,4	1,6	0,5
TT	7,1	3,5	4,6	2,2	0,6
H0	9,8	4,9	6,3	3,0	0,9
S	13,4	6,5	8,6	4,0	1,2
0	20,0	9,5	12,0	6,0	1,7
I	30,0	13,2	17,0	8,2	2,4
II	38,0	18,8	24,5	11,6	3,4

5. Variantes

Se tiene que recordar en que ciertas administraciones ferroviarias pueden existir particularidades o variantes (placas con varios postigos, biombos, o para coches cama, etc.)