



Normas Europeas de Modelismo
**Enganche estándar para
escala H0**

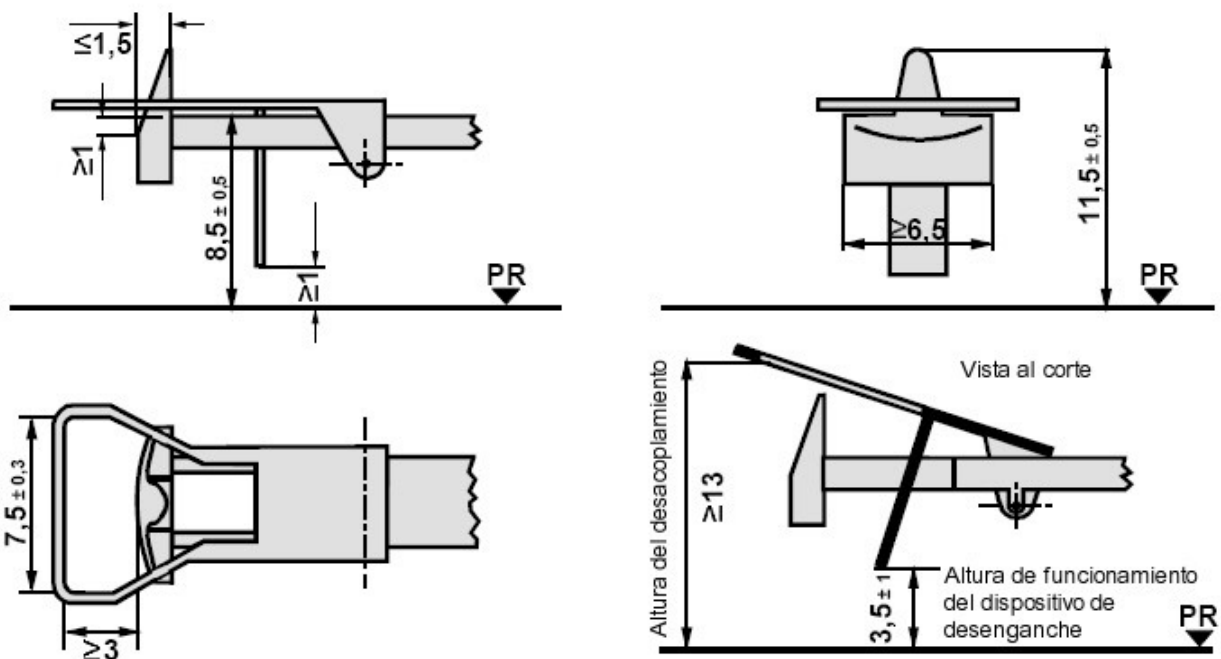
NEM
360
1 Página

Norma de obligado cumplimiento

Cotas en mm.

Edición de 1994 (16112011)
(reemplaza la edición de 1979)

1. El enganche estándar según esta norma es un enganche de hebilla. El enganche estándar así como su timón se sujetan directamente en posición horizontal al vehículo, y su desplazamiento es igualmente horizontal. El timón puede igualmente ser introducido en un cajetín según la NEM 352. Generalmente este enganche se vuelve hacia la posición central mediante muelles.
2. Los enganches estándar se acoplan automáticamente cuando se acercan dos vehículos. El desacoplamiento se realiza por elevación de la espiga situada en la parte inferior de la anilla por un dispositivo de desenganche que se encuentra en el eje de la vía y que debido a ello desprende la parte delantera de la hebilla.
3. Dimensiones del enganche estándar



Con el fin de facilitar el desenganche, la parte delantera de la hebilla se curvará hacia arriba.

4. Los elementos motores puede estar provistos de un enganche estándar simplificado que no contenga la hebilla, y por consecuencia no pueden ser acoplados.
5. Los enganches estándar pueden equiparse con dispositivos suplementarios que permitan un pre-desenganche pasando por los desenganchadores descritos en el punto 2., el desacoplamiento se efectúa entonces cambiando el sentido de marcha después de pasar sobre los dispositivos desenganchadores.
6. Los vehículos que no están equipados de enganche estándar deberán poder ser equipados con el mismo. En este caso se debe prever un cajetín para enganche según la norma NEM 362.