

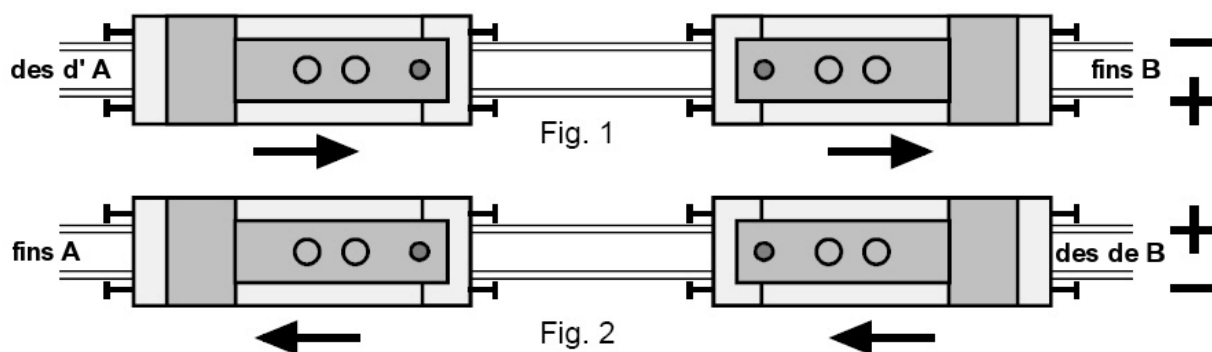


1. Generalitats

- 1.1 El “**sentit de marxa**” d'un vehicle motor es defineix en referència al seu aspecte exterior: per exemple la “marxa endavant” significa : xemeneia, cabina DV o extrem 1 al davant.
- 1.2 El “**sentit de circulació**” sobre una via es defineix amb relació a l'entorn fix: per exemple circulació d'A cap a B (veure la figura 1).

2. Funcionament sobre els dos carrils aïllats

- 2.1 La polaritat dels dos carrils determina el sentit de circulació.
- 2.2 L'orientació del vehicle motor en la via és indiferent.
- 2.3 El positiu és el carril de la dreta segons el sentit de circulació (figura 1 i 2)



3. Funcionament amb catenària

- 3.1 La polaritat de la catenària determina el sentit de la marxa del vehicle.
- 3.2 L'orientació del vehicle motor a la via és la que prescriu la **NEM 621** en el seu § 3.1
- 3.3 El „costat comú“ del vehicle motor, assenyalat amb el símbol *, i per tant el „carril comú“ son a l'esquerra en el sentit de la circulació, quan el positiu és a la catenària (fig. 3 a 6). L'altre carril no juga cap rol en aquest mode de captació.

