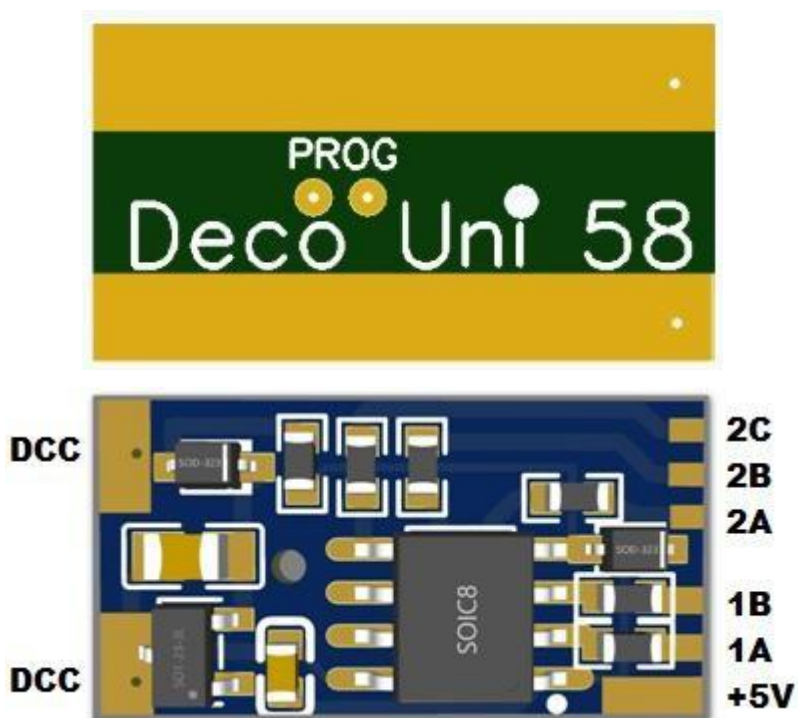


Manual de usuario del descodificador

UniSemaf 2.5



Índice

1. Introducción.....	2
2. Instrucciones de seguridad.....	2
3. Garantía.....	2
4. Soporte y ayuda.....	3
5. Antes del montaje en placa.....	3
6. Instalación del descodificador.....	3
7. Programación de la dirección DCC.....	4
8. Ejemplos de señalización.....	5
Anexo I: Lista de las CV utilizadas.....	7
Anexo II: Ejemplo de cálculo de las CV35 a CV66.....	8
Anexo III: Esquema y placa del Descodificador.....	9

1. Introducción

El descodificador **UniSemaf** es un descodificador de accesorios especialmente creado para iluminación con diodos LED de señales semafóricas ferroviarias. Tiene 5 salidas programables que se alimentan directamente del PIC.

El descodificador incorpora internamente las resistencias para los LED por lo que la corriente máxima por salida es de alrededor 4 mA a 5V suficiente para los LED actuales. En el caso de que la luminosidad del LED sea demasiado alta se puede añadir externamente otra resistencia en serie.

También se puede actuar sobre las CV2 a CV6 para rebajar la luminosidad de cada salida por software.

Nota: Teniendo en cuenta que un valor demasiado bajo en esas CV puede dar un efecto de iluminación temblorosa no deseado, se debería tener en cuenta el uso de resistencias externas al descodificador en el caso de tener que bajar mucho la luminosidad.

2. Instrucciones de seguridad

Este producto no es conveniente para niños menores de 14 años. Como puede ser ingerido por un niño menor de 3 años se debe mantener fuera de su alcance.

Un uso inadecuado puede implicar riesgo de lesiones debido a bordes afilados y puntas que pinchen.

Al ser una placa de circuito impreso muy comprimida y tener todos sus componentes del tipo SMD, se recomienda la utilización de un soldador del tipo lápiz con una punta muy fina para evitar daños a los componentes.

3. Garantía

Toda la información para la construcción y uso del descodificador al ser un diseño "Hazlo tu mismo" (*DIY - Do it Yourself*) se proporciona "tal cual", sin garantía de ningún tipo, expresa o implícita, incluidos aquellos daños producidos por mala interpretación, montaje, uso o manipulación inadecuada.

4. Soporte y Ayuda

La información para la construcción y/o uso del descodificador se halla disponible en los sitios siguientes dónde es posible, sin estar asegurada ni tener compromiso alguno, obtener ayuda:

<https://usuaris.tinet.cat/fmco>

<https://www.iguadix.es>

5. Antes del montaje en placa

Se puede utilizar el PIC12F629 o el PIC12F683, este último con más funcionalidades. Use el archivo .hex adecuado al PIC que va a utilizar en su programador favorito de PIC.

ATENCIÓN: El PIC se debe programar antes de ser montado en la placa. Una vez montado en la misma no se puede programar ya que se dañará irreversiblemente.

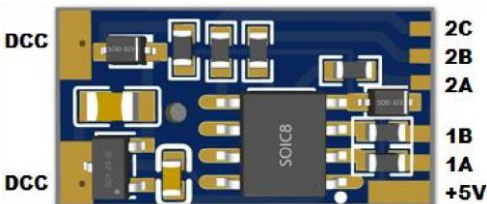

6. Instalación del descodificador

Una vez montado, este descodificador está pensado para que se le suelden hilos esmaltados en los *pads* de cada salida y en el positivo común para su conexión directa a los LED.

Cuando vaya ser utilizado en un receptáculo en el que se inserte a presión, la parte inferior del descodificador no se soldará ya que habrá una conexión por “contacto”.

En el caso que se vaya a utilizar fuera de un receptáculo especializado con sus tomas de corriente se deberán soldar los dos cables de alimentación que lo comunicarán con la vía o el amplificador del sistema digital DCC en los dos *pads* superiores (izquierda de la foto, marcados como DCC) o por las dos tiras de contacto inferiores que comunican con dichos *pads*.

En el cuadro inferior se muestran las características técnicas del descodificador y las caras del mismo:

		Especificaciones	Valor
		Dimensiones [mm]	18 x 9 x 2,5
		Tensión de entrada máxima	22V
	Consumo máximo total	50 mA	
	Tensión de salida	5V	
	Consumo máximo de cada salida	4 mA	
		Opción de conexión	Pads
		Protocolo digital	DCC
		Programación de la dirección DCC	CV y pads PROG

7. Programación de la dirección DCC

Además de la programación por CV (CV1 y CV9) se puede programar la dirección manualmente mediante comandos de accesorios DCC según los pasos que se exponen a continuación:

- 1- Desconectar la tensión DCC de alimentación (o de vía)
- 2- Con unas pinzas metálicas puentear en PROG, los dos pequeños *pads* situados en la parte inferior de la placa y debidamente serigrafiados (*se corresponde con las entradas GPIO0 pin 7 y GPIO1 pin 6*)
- 3- Volver a dar tensión DCC de alimentación (o de vía) mientras se siguen cruzando los *pads*
- 4- En el semáforo parpadearán todas las luces
- 5- Retirar las pinzas
- 6- En el regulador de mano introducir el número de accesorio (desvío) que corresponda y que se quiera programar y moverlo a cualquier posición (rojo-verde/recto-desviado). (El decodificador toma las direcciones del grupo de 4 del desvío que se ha movido: 1-4, 5-8, 9-12, etc...)
- 7- En el semáforo se apagarán todas las luces
- 8- Desconectar la tensión de la vía

Para asegurar un correcto funcionamiento después de la programación de la dirección o de una CV quite la tensión de alimentación DCC al menos durante 5 segundos.

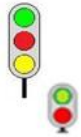

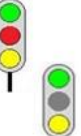
Si ha programado la CV8, y debido a que se vuelven a grabar todas las CV, es necesario un tiempo más largo. El proceso no finaliza hasta que se iluminen todas las salidas. Si la programación no ha tenido éxito, vuelva a repetir la programación de la CV8 en caso necesario.

ATENCIÓN:


Es muy peligroso que mientras cruza los dos *pads* de programación (paso 3) se le escape la herramienta y cruce alguno de ellos con la banda de entrada de DCC, esto provocaría que entrara una tensión excesiva en el PIC que destruiría totalmente el integrado. Si no está seguro de este tipo de manipulación use la programación de CV1 y CV9.

8. Ejemplos de señalización

En las siguientes tablas se indican ejemplos de señalización que puede conseguir por configuración de CV. Se puede realizar una configuración rápida programando el número indicado en la CV8. En el caso de que no se tenga este valor o se quiera una programación específica realizarlo manualmente desde la CV35 a la CV66.

Tipo de dispositivo y aspectos del mismo (CV implicadas en cada aspecto en la tabla)		Valor CV8											
Semaforos	Semaforo									8			
	Aspectos												
	Desvio	N		N+1		N+2		N+3					
	Posicion	ROJO /- /	VERDE /+ /	ROJO /- /	VERDE /+ /	ROJO /- /	VERDE /+ /	ROJO /- /			VERDE /+ /		
	Salidas (Valor)	2C (4)	0 0 0 0 0 0 0 0	1 0 0 0 0 1 1 0 0 0	1 0 0 0 0 1 1 0 0 0	1 0 0 0 0 1 1 0 0 0	1 1 1 0 0 1 0 0 0 0	1 0 0 0 0 1 0 0 0 0			1 0 0 0 0		
		2B (2)	0 0 0 0 0 0 0 0	1 1 0 0 0 1 0 0 0 0	1 0 0 0 0 1 0 0 0 0	1 0 0 0 0 1 0 0 0 0	1 0 0 0 0 1 0 0 0 0	1 0 0 0 0 1 0 0 0 0			1 0 0 0 0		
		2A (1)	0 0 0 0 0 0 0 0	1 0 0 0 0 1 0 0 0 0	1 0 0 0 0 1 0 0 0 0	1 1 0 0 0 1 1 0 0 0	1 1 0 0 0 1 1 0 0 0	1 1 1 0 0 1 1 1 0 0			1 1 1 0 0		
		1B (16)	1 0 0 0 0 1 1 0 0 0	0 0 0 0 0 0 0 0 0 0	0 0 0 0 0 0 0 0 0 0	0 0 0 0 0 0 0 0 0 0	0 0 0 0 0 0 0 0 0 0	0 0 0 0 0 0 0 0 0 0			0 0 0 0 0		
		1A (32)	1 1 0 0 0 1 0 0 0 0	0 0 0 0 0 0 0 0 0 0	0 0 0 0 0 0 0 0 0 0	0 0 0 0 0 0 0 0 0 0	0 0 0 0 0 0 0 0 0 0	0 0 0 0 0 0 0 0 0 0			0 0 0 0 0		
		CV	35 36 37 38	39 40 41 42	43 44 45 46	47 48 49 50	51 52 53 54	55 56 57 58			59 60 61 62	63 64 65 66	
	Valor	48 32 0 0	48 16 0 0	7 2 0 0	7 4 0 0	7 1 0 0	7 5 0 0	7 4 4 0	7 1 1 0				
Dos señales independientes: 2 Luces y 3 Luces													
Semaforos	Semaforo									33			
	Aspectos												
	Desvio	N		N+1		N+2		N+3					
	Posicion	ROJO /- /	VERDE /+ /	ROJO /- /	VERDE /+ /	ROJO /- /	VERDE /+ /	ROJO /- /			VERDE /+ /		
	Salidas (Valor)	2C (4)	1 0 0 0 0 1 1 0 0 0	1 0 0 0 0 1 1 0 0 0	1 1 0 0 0 1 1 0 0 0	1 0 0 0 0 1 0 0 0 0	1 0 0 0 0 1 0 0 0 0	1 0 0 0 0 1 0 0 0 0			1 0 0 0 0 1 0 0 0 0	1 0 0 0 0	
		2B (2)	1 1 0 0 0 1 0 0 0 0	1 0 0 0 0 1 0 0 0 0	1 0 0 0 0 1 0 0 0 0	1 1 0 0 0 1 1 0 0 0	1 1 0 0 0 1 1 0 0 0	1 1 0 0 0 1 1 0 0 0			1 1 0 0 0 1 1 0 0 0	1 1 0 0 0	
		2A (1)	1 0 0 0 0 1 0 0 0 0	1 0 0 0 0 1 0 0 0 0	1 0 0 0 0 1 0 0 0 0	1 1 0 0 0 1 1 0 0 0	1 1 1 0 0 1 1 1 0 0	1 0 0 0 0 1 0 0 0 0			1 0 0 0 0 1 0 0 0 0	1 0 0 0 0	
		1B (16)	1 0 0 0 0 1 0 0 0 0	1 0 0 0 0 1 0 0 0 0	1 0 0 0 0 1 0 0 0 0	1 0 0 0 0 1 0 0 0 0	1 0 0 0 0 1 0 0 0 0	1 0 0 0 0 1 0 0 0 0			1 1 0 0 0 1 1 0 0 0	1 1 1 0 0 1 1 1 0 0	1 1 1 0 0
		1A (32)	1 0 0 0 0 1 0 0 0 0	1 1 0 0 0 1 1 0 0 0	1 1 0 0 0 1 1 0 0 0	1 0 0 0 0 1 0 0 0 0	1 0 0 0 0 1 0 0 0 0	1 0 0 0 0 1 0 0 0 0			1 0 0 0 0 1 0 0 0 0	1 0 0 0 0 1 0 0 0 0	1 0 0 0 0
		CV	35 36 37 38	39 40 41 42	43 44 45 46	47 48 49 50	51 52 53 54	55 56 57 58			59 60 61 62	63 64 65 66	
	Valor	55 2 0 0	55 4 0 0	55 32 0 0	55 36 0 0	55 3 0 0	55 3 1 0	55 18 0 0	55 18 16 0				
Señal 5 Luces ADIF													
Semaforos	Semaforo									10 (12F683)			
	Aspectos				Aspecto 4	Aspecto 5	Aspecto 6	Aspecto 7			Aspecto 8		
	Desvio	N		N+1		N+2		N+3					
	Posicion	ROJO /- /	VERDE /+ /	ROJO /- /	VERDE /+ /	ROJO /- /	VERDE /+ /	ROJO /- /			VERDE /+ /		
	Salidas (Valor)	2C (4)	1 0 0 0 0 1 1 0 0 0	1 0 0 0 0 1 0 0 0 0	0 0 0 0 0 0 0 0 0 0	0 0 0 0 0 0 0 0 0 0	0 0 0 0 0 0 0 0 0 0	0 0 0 0 0 0 0 0 0 0			0 0 0 0 0 0 0 0 0 0	0 0 0 0 0	
		2B (2)	1 1 0 0 0 1 0 0 0 0	1 0 0 0 0 1 0 0 0 0	0 0 0 0 0 0 0 0 0 0	0 0 0 0 0 0 0 0 0 0	0 0 0 0 0 0 0 0 0 0	0 0 0 0 0 0 0 0 0 0			0 0 0 0 0 0 0 0 0 0	0 0 0 0 0	
		2A (1)	1 0 0 0 0 1 0 0 0 0	1 0 0 0 0 1 0 0 0 0	1 1 0 0 0 1 0 0 0 0	0 0 0 0 0 0 0 0 0 0	0 0 0 0 0 0 0 0 0 0	0 0 0 0 0 0 0 0 0 0			0 0 0 0 0 0 0 0 0 0	0 0 0 0 0	
		1B (16)	1 0 0 0 0 1 1 0 0 0	1 1 0 0 0 1 0 0 0 0	0 0 0 0 0 0 0 0 0 0	0 0 0 0 0 0 0 0 0 0	0 0 0 0 0 0 0 0 0 0	0 0 0 0 0 0 0 0 0 0			0 0 0 0 0 0 0 0 0 0	0 0 0 0 0	
		1A (32)	1 1 0 0 0 1 0 0 0 0	1 1 0 0 0 1 0 0 0 0	0 0 0 0 0 0 0 0 0 0	0 0 0 0 0 0 0 0 0 0	0 0 0 0 0 0 0 0 0 0	0 0 0 0 0 0 0 0 0 0			0 0 0 0 0 0 0 0 0 0	0 0 0 0 0	
		CV	35 36 37 38	39 40 41 42	43 44 45 46	47 48 49 50	51 52 53 54	55 56 57 58			59 60 61 62	63 64 65 66	
	Valor	55 34 0 0	55 20 0 0	55 48 0 0	0 0 0 0 0 0	0 0 0 0 0 0	0 0 0 0 0 0	0 0 0 0 0 0	0 0 0 0 0 0				
Señal entrada 3 luces y avanzada 2 luces													


Semaforos	Semaforo							
	Aspecto 1	Aspecto 2	Aspecto 3	Aspecto 4	Aspecto 5	Aspecto 6	Aspecto 7	Aspecto 8
Desvio	N		N+1		N+2		N+3	
Posicion	ROJO /- /	VERDE /+ /	ROJO /- /	VERDE /+ /	ROJO /- /	VERDE /+ /	ROJO /- /	VERDE /+ /
Salidas (Valor)	2C (4)	1 0 0 0	1 1 0 0	1 0 0 0	1 1 0 0	1 0 0 0	1 0 0 0	1 0 0 0
	2B (2)	1 1 0 0	1 0 0 0	1 0 0 0	1 0 0 0	1 1 0 0	1 1 0 0	0 0 0 0
	2A (1)	1 0 0 0	1 0 0 0	1 1 0 0	1 1 0 0	1 0 0 0	1 0 0 0	0 0 0 0
	1B (16)	1 0 0 0	1 0 0 0	1 0 0 0	1 0 0 0	1 1 0 0	1 1 0 0	1 1 1 0
	1A (32)	0 0 0 0	0 0 0 0	0 0 0 0	0 0 0 0	0 0 0 0	0 0 0 0	0 0 0 0
	CV	35 36 37 38	39 40 41 42	43 44 45 46	47 48 49 50	51 52 53 54	55 56 57 58	59 60 61 62
	Valor	23 2 0 0	23 4 0 0	23 1 0 0	23 5 0 0	23 16 0 0	23 18 0 0	23 18 16 0



7
(12F683)

Señal de salida con rebase


Semaforos	Semaforo							
	Aspecto 1	Aspecto 2	Aspecto 3	Aspecto 4	Aspecto 5	Aspecto 6	Aspecto 7	Aspecto 8
Desvio	N		N+1		N+2		N+3	
Posicion	ROJO /- /	VERDE /+ /	ROJO /- /	VERDE /+ /	ROJO /- /	VERDE /+ /	ROJO /- /	VERDE /+ /
Salidas (Valor)	2C (4)	1 0 0 0	1 0 0 0	1 1 0 0	0 0 0 0	0 0 0 0	0 0 0 0	0 0 0 0
	2B (2)	1 0 0 0	1 0 0 0	1 1 0 0	1 1 0 0	0 0 0 0	0 0 0 0	0 0 0 0
	2A (1)	1 0 0 0	1 1 0 0	1 1 0 0	1 0 0 0	0 0 0 0	0 0 0 0	0 0 0 0
	1B (16)	1 1 0 0	1 1 0 0	1 0 0 0	1 0 0 0	0 0 0 0	0 0 0 0	0 0 0 0
	1A (32)	0 0 0 0	0 0 0 0	0 0 0 0	0 0 0 0	0 0 0 0	0 0 0 0	0 0 0 0
	CV	35 36 37 38	39 40 41 42	43 44 45 46	47 48 49 50	51 52 53 54	55 56 57 58	59 60 61 62
	Valor	23 16 0 0	23 17 0 0	23 3 0 0	23 6 0 0	0 0 0 0	0 0 0 0	0 0 0 0



9
(12F683)

Señal baja de retroceso


Semaforos	Semaforo							
	Aspecto 1	Aspecto 2	Aspecto 3	Aspecto 4	Aspecto 5	Aspecto 6	Aspecto 7	Aspecto 8
Desvio	N		N+1		N+2		N+3	
Posicion	ROJO /- /	VERDE /+ /	ROJO /- /	VERDE /+ /	ROJO /- /	VERDE /+ /	ROJO /- /	VERDE /+ /
Salidas (Valor)	2C (4)	1 0 0 0	1 1 1 1	0 0 0 0	0 0 0 0	0 0 0 0	0 0 0 0	1 0 0 0
	2B (2)	1 0 0 0	1 0 1 0	0 0 0 0	0 0 0 0	0 0 0 0	0 0 0 0	0 0 0 0
	2A (1)	0 0 0 0	0 0 0 0	0 0 0 0	0 0 0 0	0 0 0 0	0 0 0 0	0 0 0 0
	1B (16)	1 0 0 0	1 0 1 0	0 0 0 0	0 0 0 0	0 0 0 0	0 0 0 0	0 0 0 0
	1A (32)	1 0 0 0	1 1 1 1	0 0 0 0	0 0 0 0	0 0 0 0	0 0 0 0	0 0 0 0
	CV	35 36 37 38	39 40 41 42	43 44 45 46	47 48 49 50	51 52 53 54	55 56 57 58	59 60 61 62
	Valor	54 0 0 0	54 36 54 36	0 0 0 0	0 0 0 0	0 0 0 0	0 0 0 0	4 0 0 0



3
(12F683)

Señalización Paso a Nivel

Semaforos	Semaforo							
	Aspecto 1	Aspecto 2	Aspecto 3	Aspecto 4	Aspecto 5	Aspecto 6	Aspecto 7	Aspecto 8
Desvio	N		N+1		N+2		N+3	
Posicion	ROJO /- /	VERDE /+ /	ROJO /- /	VERDE /+ /	ROJO /- /	VERDE /+ /	ROJO /- /	VERDE /+ /
Salidas (Valor)	2C (4)	1 1 0 0	1 1 0 0	1 0 0 0	0 0 0 0	0 0 0 0	0 0 0 0	0 0 0 0
	2B (2)	1 0 0 0	1 0 0 0	1 0 0 0	1 1 0 0	0 0 0 0	0 0 0 0	0 0 0 0
	2A (1)	1 0 0 0	1 0 0 0	1 1 0 0	1 0 0 0	0 0 0 0	0 0 0 0	0 0 0 0
	1B (16)	1 0 0 0	1 0 0 0	1 1 0 0	1 1 0 0	0 0 0 0	0 0 0 0	0 0 0 0
	1A (32)	1 1 0 0	1 1 1 0	1 0 0 0	1 0 0 0	0 0 0 0	0 0 0 0	0 0 0 0
	CV	35 36 37 38	39 40 41 42	43 44 45 46	47 48 49 50	51 52 53 54	55 56 57 58	59 60 61 62
	Valor	55 36 0 0	55 36 32 0	55 17 0 0	55 18 0 0	0 0 0 0	0 0 0 0	0 0 0 0



Semáforos carretera y peatones

Anexo I: Lista de las CV utilizadas

CV	Valor	Valor defecto	Descripción	
1	1..63..255	1	Dirección del decodificador (byte bajo)	
2	1..15	15	Luminosidad máxima salida 1 A	
3	1..15	15	Luminosidad máxima salida 1 B	
4	1..15	15	Luminosidad máxima salida 2 A	
5	1..15	15	Luminosidad máxima salida 2 B	
6	1..15	15	Luminosidad máxima salida 2 C	
7	25	25	Revisión (solo lectura)	
8	13	13	Identificación fabricante (solo lectura) (Preselección luces: 8, 33, 10, 7, 9, 3)	
9	0..7	0	Dirección del decodificador (byte alto)	
29	128/192	128	Configuración (128: Decodificador accesorios, 192: Decodificador accesorios extendido)	
33	1..255	20	Velocidad de encendido / extinción	
34	1..255	9	Periodo del parpadeo (en 65ms)	
35	0..55	48	Selección de habilitación de luces	Aspecto 1 (1-)
36	0..55	32	Selección de Aspecto presentado	
37	0..5	0	Selección de Parpadeo	
38	0..55	0	Definición de fase del parpadeo	
39	0..55	48	Selección de habilitación de luces	Aspecto 2 (1+)
40	0..55	16	Selección de Aspecto presentado	
41	0..55	0	Selección de Parpadeo	
42	0..55	0	Definición de fase del parpadeo	
43	0..55	7	Selección de habilitación de luces	Aspecto 3 (2-)
44	0..55	4	Selección de Aspecto presentado	
45	0..55	0	Selección de Parpadeo	
46	0..55	0	Definición de fase del parpadeo	
47	0..55	7	Selección de habilitación de luces	Aspecto 4 (2+)
48	0..55	2	Selección de Aspecto presentado	
49	0..55	0	Selección de Parpadeo	
50	0..55	0	Definición de fase del parpadeo	
51	0..55	7	Selección de habilitación de luces	Aspecto 5 (3-)
52	0..55	1	Selección de Aspecto presentado	
53	0..55	0	Selección de Parpadeo	
54	0..55	0	Definición de fase del parpadeo	
55	0..55	7	Selección de habilitación de luces	Aspecto 6 (3+)
56	0..55	5	Selección de Aspecto presentado	
57	0..55	0	Selección de Parpadeo	
58	0..55	0	Definición de fase del parpadeo	
59	0..55	7	Selección de habilitación de luces	Aspecto 7 (4-)
60	0..55	4	Selección de Aspecto presentado	
61	0..55	4	Selección de Parpadeo	
62	0..55	0	Definición de fase del parpadeo	
63	0..55	7	Selección de habilitación de luces	Aspecto 8 (4+)
64	0..55	1	Selección de Aspecto presentado	
65	0..55	1	Selección de Parpadeo	
66	0..55	0	Definición de fase del parpadeo	

Anexo II: Ejemplo de cálculo de las CV35 a CV66

En la tabla se pueden observar los valores que tienen adjudicadas cada una de las 5 salidas (en gris se indican los que no están en uso) y la forma en que se tienen que calcular para incluir el resultado en las CV35 a CV66.

CV35...CV66	Bit							
	7	6	5	4	3	2	1	0
			1A	1B		2C	2B	2A
Valor	0	0	1	0	0	0	1	0
Multiplicador	128x	64x	32x	16x	8x	4x	2x	1x
Sumandos	0	0	32	0	0	0	2	0
Resultado	32 + 2 = 34							

En la tabla inferior se describen las CV por su función

CV								Descripción	Observaciones
35	39	43	47	51	55	59	63	Selección de habilitación de luces	Ya que se puede tener más de una señal en el decodificador, programar el bit correspondiente a 1 para que la selección de este aspecto afecte a la salida.
36	40	44	48	52	56	60	64	Selección de Aspecto presentado	Programar el bit correspondiente a 1 para que la luz se encienda, o a 0 para que se apague al seleccionar el aspecto.
37	41	45	49	53	57	61	65	Selección de Parpadeo	Programar el bit correspondiente a 1 para que la luz parpadee, o a 0 para que quede fija al seleccionar el aspecto.
38	42	46	50	54	58	62	66	Definición de fase del parpadeo	Programar el bit correspondiente a 0 para que la luz parpadeante se encienda en fase normal, o a 1 para que la luz parpadeante se encienda en fase invertida al seleccionar el aspecto.

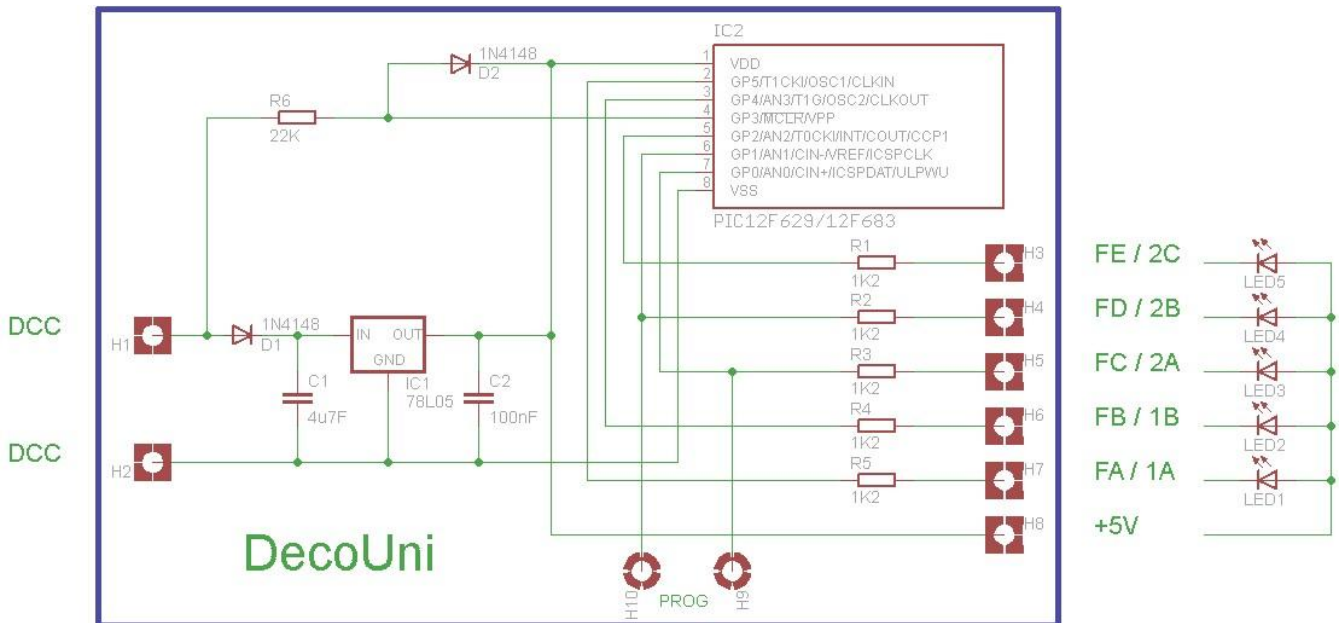
Defina con esta plantilla sus propias señales semafóricas:


Semáforos	Semáforo																																
	Aspectos		Aspecto 1		Aspecto 2		Aspecto 3		Aspecto 4		Aspecto 5		Aspecto 6		Aspecto 7		Aspecto 8																
	Desvío		N				N+1				N+2				N+3																		
	Posición		ROJO /-/	VERDE /+/	ROJO /-/	VERDE /+/	ROJO /-/	VERDE /+/	ROJO /-/	VERDE /+/	ROJO /-/	VERDE /+/	ROJO /-/	VERDE /+/	ROJO /-/	VERDE /+/																	
Salidas (Valor)	2C (4)																																
	2B (2)																																
	2A (1)																																
	1B (16)																																
	1A (32)																																
CV	35	36	37	38	39	40	41	42	43	44	45	46	47	48	49	50	51	52	53	54	55	56	57	58	59	60	61	62	63	64	65	66	
Valor																																	

Anexo III: Esquema y placa del Descodificador

En la imagen superior se encuentra el esquema del descodificador.

En la imagen inferior el diseño de la placa, anverso y reverso.





ATENCIÓN: Programar el PIC en su programador antes de montarlo en la placa usando el archivo .hex correspondiente, **NO** programarlo una vez montado o se dañará irreversiblemente.